



## FermZilla Tri-Conical

27L og 55L

### Bruksanvisningen

Denne bruksanvisningen inneholder viktig informasjon som er relatert til sikker bruk og håndtering av FermZilla Uni Tank. Det er viktig at du leser gjennom hele før du bruker produktet!

**DETTE ER FOR DIN EGEN SIKKERHET**



Fermentering, Avklare, Dispenser. Uni-tanken som gjør alt på en enkel måte

## ADVARSLER

1. Ikke løsne Tri Clampene når FermZilla er under trykk. Tøm ut alt trykket i FermZilla gjærøppsamler før du løsner Tri clampen.
2. Den må ikke utsettes for væsker over 55 °C. Bare rengjør, vask eller desinfiser gjæreren med kaldt vann.
3. Når beholderen er under trykk, må det ikke utsettes for temperaturer over 35 °C.
4. Hold gjæreren ute av direkte sol eller varme. Den må ikke utsettes for UV-stråler av noe slag.
5. Hvis du bruker et varmebelte for å varme gjæreren , må varmebeltet kun sitte under væsknivået. Ikke bruk en uregulert varmekilde, bruk kun varmekilder som er koblet til en temperaturregulator.
6. Det må ikke under noen omstendigheter ha mer enn 2,5 bar (35PSI) på gjæringstanken og ikke koble til en uregulert trykk-kilde. Hvis du kobler til ekstern trykk-kilde, må du kontrollere at den har et uavhengig PRV som er forhåndsinnstilt til 35psi eller lavere.
7. En [spunding valve](#) satt under 35psi må alltid være koblet til FermZillaen ved gjæring under trykk, eller ved lukket overføring.
8. Ikke tukle med overtrykksventilen. Bruk kun den røde eller gule overtrykksventilen som leveres av KegLand.
9. Hvis det er en kraftig stormgjæring og skum eller vørter kommer i kontakt med overtrykksventilen, må du sørge for å fjerne overtrykksventilen og rengjøre den før du setter FermZilla under trykk.
10. Om beholderen har riper eller er skadet ; Ikke bruk gjæreren under trykk.
11. Hvis du bruker gjæreren under trykk, bør du ta en hydro test på beholderen hver 24 måneder for å sikre at det er trygt å bruke den.
12. Bruk kun kjemiske rengjøringsmidler og desinfiseringsmidler som er godkjent.
13. Hold sommerfuglventilen alltid åpen under gjæring. Bare lukk sommerfuglventilen når gjæringen er avsluttet og SG er stabil i 3 sammenhengende dager.
14. Åpne sommerfuglventilen og sørg for at systemet (inkludert oppsamlingsbeholderen) trykkes ned før du fjerner gjærøppsamleren.
15. Ikke overstram ball lock tilkoblingene på gjengene til lokket eller gjærøppsamleren, da dette kan føre til at gjengene blir ødelagt. Vi anbefaler at du bruker [gul og rød ball lock tilkobling i plast](#).
16. Ikke overstram håndtakene i rustfritt stål over på halsen på FermZilla.

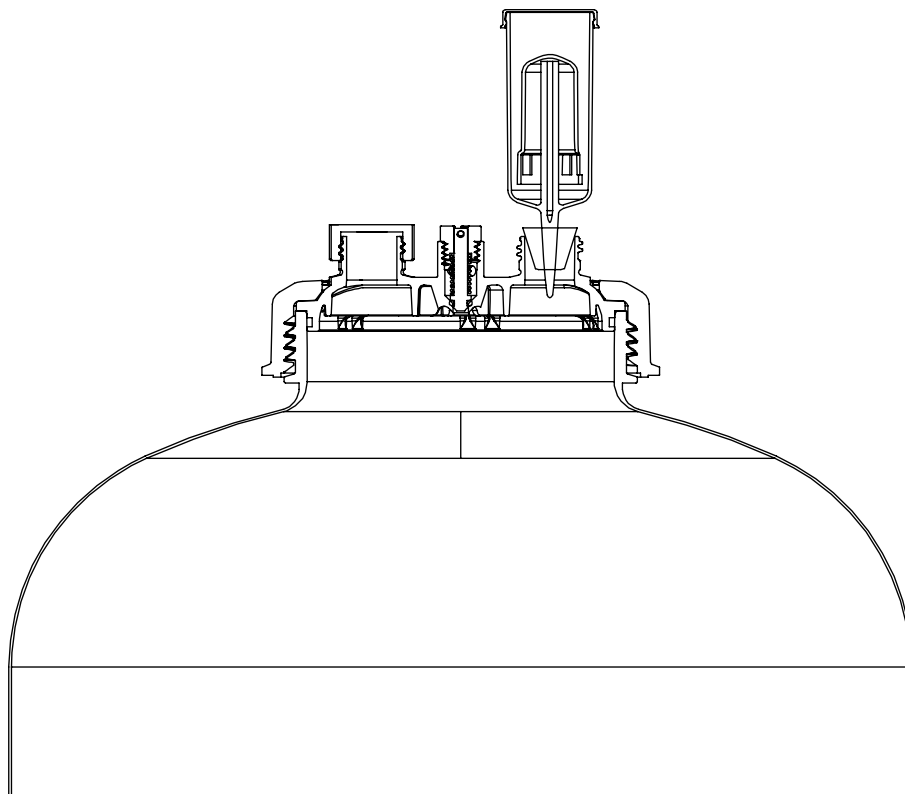
17. Unngå å løfte FermZilla mens den er full. Hvis beholderen er fylt med vørter, unngå å flytte på den for å hindre klebrig av vørter i overtrykksventilen, slik at den blir forhindret i å fungere.
18. Utfør alltid en lekkasjetest før du begynner gjæringen.

### Hva er inkludert

- 1 x FermZilla tri-Conical tank
- 1 x Stativ i Rustfritt stål med håndtak
- 1 x Håndtak i rustfritt stål
- 1 x Lokk, inkluderer:
  - Gjenget lokk ring
  - Flatt lokk med Rød 35psi Overtrykksventil
  - O-ring
- 1 x Sort kork PCO1881 med pakning for gjærlås+ 1 x Sort Kork PCO1881
- 1 x Tredelt gjærlås
- 1 x Stick on termometer
- 1 x Litermarkering klistremerke
- 1 x 3" tri-clamp til 2" tri-clamp Butterflyventil
- 1 x 3" tri-clamp 3 stykke klemme
- 1 x 3" tri-clamp pakning
- 1 x 1000ml samlingsbeholder med 2 x Sort kork PCO1881
- 1 x 2" Lokk for oppsamlingsbeholder
- 1 x 2" tri-clamp pakning
- 1 x 2" tri-clamp klemme
- 1 x ekstra O-ring til lokk
- 1 x ekstra O-ring til gjæropsamleren

## FermZilla – montering av Lokk

1. Kontroller at lokket har o-ringen festet.
2. Påfør noe smøremiddel (næringsmiddelgodkjent) på o-ringen, for å forlenge levetiden til o-ringen og gjengene. Påføring av smøremiddel vil også hjelpe O-ringen til å holde enheten tett.
3. Sett lokket på toppen av tanken og skru ned den lokkringen med gjenger.
4. Bruk en sort kork til å lukke et av hullene i lokket.
5. Sørg for at den røde overtrykksventilen er plassert riktig.
6. Plasser gjærlåsen i sort kork med pakning med gjærlås i det gjenværende hullet i lokket.



## FermZilla - montering av håndtak i rustfritt stål (304)

- Sett en bolt inn i et hull i hvert av håndtakene.
- Skru en mutter på bolten. Ikke stram denne mutteren ennå.
- Plasser håndtakene rundt halsen på FermZilla som vist på bildet nedenfor.
- Sett den andre boltene inn i det andre hullet på håndtaket og skru den gjenværende mutteren på denne boltene.
- Stram de to mutterne mens du holder boltene for å hindre at de spinner. Ikke stram for mye, da det kan fordreie åpningen av FermZilla. Håndtakene skal kunne rotere fritt rundt halsen på FermZilla. Hvis de ikke kan rotere, er det for stramt.

**MERK:** Under montering er det anbefalt å plassere boltene på håndtaket slik at den eksponerte gjengen på boltene lengst borte fra deg er plassert mot venstre slik at når du skrur opp ringen på FermZilla, reduserer det risikoen for å treffe hånden på den eksponerte gjengen på boltene. Denne retningen vises til høyre.



## FermZilla – Sommerfuglventil-montering

Plasser 3" tri clamp pakningen og sommerfuglventilen på 3" åpningen på tanken. Fest sommerfuglventilen på plass på tanken ved hjelp av 3" Tri clamp klemmen, og sørg for at pakningen sitter i sporet på sommerfuglventilen og tanken.

**Merk:** Det er lurt å smøre tri clamp pakningen ved hjelp av smøremiddel (næringsmiddelgodkjent) for å få en bedre forsegling.

Grooves for 3" tri-clover silicone beaded seal



## FermZilla – Sommerfuglventil Demontering

**Viktig: Slipp ut trykket fra beholderen før demontering av sommerfuglventilen.** For å frigjøre trykket i beholderen, trekk ringen på overtrykksventilen på lokket.

Når beholderen er trykkavlasket, kan sommerfuglventilen fjernes ved å løsne 3" Tri clampen som holder sommerfuglventilen på plass.

## FermZilla – Gjær oppsamler

Gjær oppsamler- beholderen har flere bruksområder. Den primære funksjonen er å samle og høste gjær, men den kan også brukes til andre formål som:

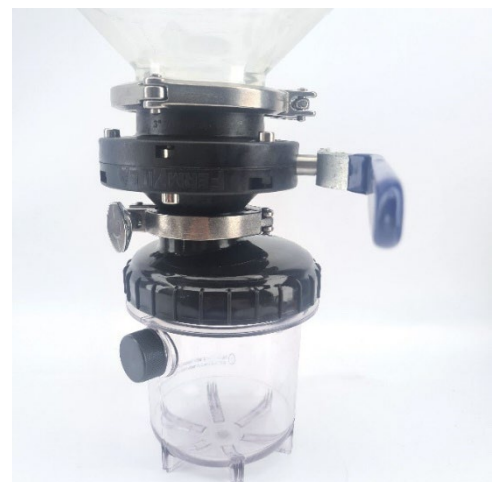
1. Reagens flaske
2. Tilsette tørrhumle
3. Beholder for prøver av øl
4. Oppsamling av ønsket eller uønsket trub- og humlemateriale
5. Karbonering av små prøver av produktet
6. Gjær-beholder

FermZilla-opsamlingsbeholderen er også praktisk produsert med varmebestandig Tritan plast, noe som betyr at den ikke bare er robust og kjemikaliebestandig, men også varmebestandig og vil håndtere utvidet kontakt i varmt vann 100°C (212°F)

## FermZilla – Montering av gjær oppsamler

- Det anbefales først å bruke [smøremiddel \(NG\)](#) på o-ringen på oppsamlingsbeholderen. Egned smøremiddel kan hentes på vår hjemmeside.
- Skru den smurte oppsamlingsbeholderen inn i gjengen på undersiden av 2" Tri-clamp lokket og stram til med verktøyet for fjerning av oppsamlingsbeholder ([103541](#)). Pass på at du ikke strammer for mye, stram akkurat nok til å danne en lekkasjesikker forsegling.
- Legg en 2" Tri clamp pakning på 2" Tri clamplokket og fest til sommerfuglventilen ved hjelp av en 2" Tri clamp klemme, og sørg for at pakningen sitter i sporet på lokket til oppsamlingsbeholderen og sommerfuglventilen.

Grooves for 2" tri-clover silicone beaded seal



## Collection Container Correct Tightness

Thread is still visible. Need to tighten slightly more to ensure the o-ring is seated correctly.



No thread is visible. This is correct. Do not over tighten beyond this point just tighten until no thread is visible.



### FermZilla – Fjerning av oppsamlingsbeholder

Det er ekstremt viktig at hvis du har vørter i oppsamlingsbeholderen mens den er festet til FermZillaen, at sommerfuglventilen er åpen under hele gjæringsprosessen. Sommerfuglventilen skal bare lukkes når gjæringen er avsluttet, noe som sjekkes ved å måle SG med hydrometer 3 dager på rad.

For å fjerne oppsamlingsbeholderen når gjæringen har opphørt, er det viktig å få ut trykket i hele systemet. For å frigjøre trykket i beholderen, åpner du sommerfuglventilen og trekker i ringen på overtrykksventilen til det ikke er mer hissing fra ventilen. Det er også en god idé å løsne en av karboneringsnettene på oppsamlingsbeholderen for å forsikre seg om at oppsamlingsbeholderen er fullstendig trykkavløst.

Når systemet er trykkavløst, kan sommerfuglventilen lukkes hvis det er væske i FermZillaen. Deretter kan lokket og oppsamlingsbeholderen løsnes fra sommerfuglventilen ved å løsne Tri clampen klemmen som holder 2" Tri clamplokket på plass.



## Gjærhøsting og Trub Dumping

1. For å høste gjær, skru av gjæropsamleren fra bunnen. Du kan sette inn denne beholderen fra begynnelsen av neste gjæring.
2. Å tilsette gjær på denne måten er ikke annerledes enn måten man vanligvis gjør. Når vørteren er inne i beholderen, tilsetter du gjær slik som du normalt ville gjort.
3. Når oppsamlingsflasken er montert åpen, kan sommerfuglventil åpnes og gjæren falle ned i oppsamlingsflasken. Sommerfuglventilen er åpen når håndtaket er i vertikal retning, og den er lukket når den er i horisontal retning.
4. Ved å kjøle gjærerer vil dette akselerere prosessen det gjær og trub faller til bunnen, og det vil i stor grad øke klaringsprosessen. Den enkleste måten å kjøle ned FermZilla er ved å gjære i et dedikert gjæringskjøleskap. Sørg for at det er noe trykk i FermZilla når du kjøler for å forhindre vakuumforming.
5. Når flasken er full av gjær, kan ta ut beholderen og lagre den i kjøleskapet til neste brygge eller kaste det, skyll og desinfiser om du bare vil dumpe trubben.

## Tørrhumling med lavt oksygeninnhold

Innføringen av oksygen i gjæringen er uønsket, da det resulterer i oksidasjon av ølet ditt som forårsaker det som beskrives som pappsmak til sluttproduktet ditt. Oksidasjon resulterer også i tap av humle smak og aroma, og derfor er tørrhumling med lavt oksygeninnhold flott for hoppy øl stiler som NEIPAs, XPAs, Pale Ales og IPAs der du ønsker en punchy humle aroma og smak.

Med FermZilla Tri-conical kan du tørrhumle med lavt oksygeninnhold, med svært få ekstra nødvendige deler. Dette er ganske enkelt og raskt å introdusere inn i din normale gjæringsrutine.

For å utføre tørrhumling med lavt oksygeninnhold må du bytte ut minst en av korkene på oppsamlingsbeholderen med en **karboneringsshette**. Dette gjør at du kan koble en **CO<sub>2</sub>-flaske** med **regulator**, **gasslange** og **ball lock kobling** fra oppsamlingsbeholderen slik at du kan presse ut (flushe) oksygenet fra oppsamlingsbeholderen.

1. Desinfiser gjæropsamleren din og plasser tørrhumlene dine i beholderen.
2. Fest oppsamlingsbeholderen og 2" tri clamp lokket til sommerfuglventilen på FermZilla Tri-Conical-karet.
3. Sett regulatoren til mellom 5-10psi og koble ball lock koblingen til karboneringsshetten for å tilsette trykk i oppsamlingsbeholderen med CO<sub>2</sub>.
4. Koble fra ball locken og tøm trykket i oppsamlingsbeholderen ved å løsne karbonasjonshetten litt. Deretter festes karboneringsshetten igjen og gjentar trinn tre minst 3 ganger til for å rense ut så mye oksygen som mulig.
5. Når oppsamlingsbeholderen er tømt for oksygen, åpner du sommerfuglventilen slik at ølet kan komme inn i oppsamlingsbeholderen.



## Rengjøring av FermZilla

1. Slipp ut alt trykk fra FermZilla-beholderen og oppsamlingsbeholderen.
2. Fjern FermZilla oppsamlingsbeholder, sommerfuglventil og lokket.
3. Skyll veggene i FermZilla-karet, oppsamlingsbeholderen, lokket og sommerfuglventilen (inkludert sommerfuglventilen) med kaldt vann. En hageslange kan være greit å bruke for å få løsnet gjær / humlestoff.
4. Bruk en myk klut som ikke riper for å fjerne eventuelle partikler fra veggene som henger fast i FermZillaen, lokket, oppsamlingsbeholderen og sommerfuglventilen.
5. Fest sommerfuglventilen igjen og lukk ventilen, slik at oppsamlingsbeholderen ikke er festet.
6. Skyll oppsamlingsbeholderen ved å fylle den med kaldt vann og [PBW](#) i henhold til instruksjonene, fest lokket og rist for å løsne gjær / humlestoff.
7. Fyll deretter FermZilla med kaldt vann og riktig dosering av [PBW](#) i henhold til instruksjonene. Etter 30 minutter med bløtlegging med PBW, tørk forsiktig bort eventuell tilsmussing med en myk klut. Pass på at du ikke bruker harde scrubbere som kan skrape platen og skape ideelle steder for bakterier.
8. Hvis det er en stor mengde humle eller gjærbelegg veggene til gjærerer, er det best å la beholderen stå over natten med vann. Ikke la den stå med PBW i beholderen i mer enn 30 minutter, da dette kan skade tanken.
9. Fjern lokket og tøm PBW-oppløsningen ved å åpne sommerfuglventilen og skyll deretter med kaldt vann.
10. Fyll FermZilla og oppsamlingsbeholderen med kaldt vann igjen og tilsett [StarSan](#) i henhold til instruksjonene på flasken. Fest lokket igjen og rist hele FermZilla for å treffe alle flater.
11. StarSan kan bli igjen i beholderen til neste gjæring.

### Rengjøring av overtrykksventil:

Om skummet eller vørter har kommet opp i overtrykksventilen, må du rengjøre den for å være sikker på at den fortsatt slipper ut gass over 35psi.

Dette kan enkelt gjøres ved å slippe trykket i FermZilla ved å trekke på ringtrekket til det ikke er noe trykk igjen i karet, og skru deretter av overtrykksventilen.

Ha den i en PBW-løsning for å fjerne klebrige rester. Når alle restene er fjernet, desinfiser du ventilen med StarSan eller etyldreplingsløsningen og skru den på lokket igjen.

## Bruke FermZilla uten trykk

FermZilla's er designet for å brukes best mulig med en kilde til CO<sub>2</sub>-trykk. Selv om de ikke ble designet med tanke på trykkgjæring, er dette en løsning som gir deg flere av FermZillas fordeler uten en CO<sub>2</sub>-kilde.

**Ta hydrometerprøver og flasking:** Ved å feste en [ball lock tilkobling](#) til bunnen av oppsamlingskrukken, har du nå en rekke alternativer lett tilgjengelig. Du kan koble til en [piknikkran med ball lock](#) for å ta hydrometerprøver. Om du tar en 10mm slange over enden av kranen, har du nå en enkel tappe pistol! Bare sørg for at FermZilla er forhøyet slik at tyngdekraften får ut ølet ditt og ned til flasken. Det kan hende du må få ut litt av bunnfallet før du får klar øl. Coldcrashing (kjøle ned hele beholderen etter at gjæringsforløpet er over) vil gjøre truben kompakt raskere.

## Bruke FermZilla under trykk

### Utføre en lekkasjetest

Hvis du har tenkt å bruke FermZilla under trykk, anbefales det på det sterkeste å utføre en lekkasjetest før du begynner gjæringen.

Dette krever at du har en ekstern trykk-kilde, for eksempel en CO<sub>2</sub>-flaske med MK4-regulator. For å få trykk-testet FermZilla grundig er det best å utføre en utvidet lekkasjetest.

### Testprosedyre for utvidet lekkasjetest

1. Sett trykk på FermZillaen til minimum 15psi (men ikke mer enn 35psi).
2. Slå av CO<sub>2</sub>-sylinderen og la den stå i noen timer.
3. Kontrollen om trykket i beholderen er redusert.

Hvis trykket i FermZilla har falt fra det opprinnelige innstilte trykket, er det en lekkasje som oppstår fra et sted på FermZilla.

Dette kan være karboneringshettene, lokket, sommerfuglventilenheten eller oppsamlingsbeholderenheten.

For å identifisere kilden til lekkasjen er det best å spraye eller svampe såpevann over alle potensielle lekkasjesteder og se etter bobler.

### Fermentering under trykk:

Noen tror at øl som er naturlig gjæret under trykk er den tradisjonelle og beste måten å gjære på. Nesten alle store kommersielle bryggerier gjærer under en viss grad av trykk på grunn av at de har høye tanker og trykket i bunnen av tanken er betydelig, selv om det ikke er brukt noe trykk på tanken. Med FermZilla er det mulig å gjære ved høyere temperaturer, raskere hastigheter og produsere renere øl. Ikke alle ølstiler bør gjæres under trykk, da noen ølstiler som saisons og belgisk øl drar nytte av fermentering som ikke er under trykk for å produsere ester- og fenolsmakene som er klassiske for disse ølstilene. For å utføre trykkfermentering, må du kjøpe følgende tilleggsdeler:

- 2 x Ball lock tilkobling. Vi vil anbefale å få en [rød ball lock tilkobling](#) og en [gul ball lock tilkobling](#) slik at du kan skille hvilken karboneringshette som har [flyteballen](#) festet til den.
- 1 x [silikon slange med flyteball og filter](#)
- 1 x Duotight – [Blowtie 2 Spunding Valve](#) eller [Blowtie Spunding Valve kit](#)

Blowtie ventilen skal stilles inn på ønsket gjæringstrykk og bør ikke stilles over 35psi. Når beholderen er under trykk, **må det ikke** utsettes for temperaturer over 35 °C.

Ved gjæring under trykk må du ikke lukke sommerfuglventilen under gjæring hvis du har vørter i oppsamlingsbeholderen. Lukk sommerfuglventilen kun når gjæringen er avsluttet og hydrometeravlesningene er stabile i 3 påfølgende dager.

Når du fjerner oppsamlingsbeholderen, for eksempel når du dumper trub eller gjær, må du først åpne sommerfuglventilen og sørge for å slippe ut trykk i hele systemet (inkludert oppsamlingsbeholderen) før du fjerner oppsamlingsbeholderen.

#### Trykkoverføringer:

Unngå enkelt at oksygen kommer inn i ølet ditt, som kan gjøre at ølet ditt blir raskere dårlig, ved å overføre i et lukket system med trykk rett til fatene dine! Oksygen er fienden til øl. Ved å gå rett fra slangen med flyteballen på FermZilla til øl-inngangen på fatet ditt, kan du være sikker på at det dyrebare ølet ditt ikke kommer i kontakt med oksygen.

En trykkoverføring vil kreve en ekstern CO2-kilde, for eksempel en CO2-beholder med en [MK4-regulator](#) eller en [mini 360 regulator](#).

Det greieste er å feste en Blowtie ventil på gassinngangen (IN) på fatet og ha en liten trykkforskjell mellom FermZilla og fatet ved starten av trykkoverføringen for å unngå overflødig skumming av ølet under overføringen. Senere i trykkoverføringen kan du øke trykkforskjellen mellom fatet og FermZilla ved å åpne blowtie ventilen ytterligere for å frigjøre mer trykk.

## GODE TIPS FOR Å KOMME I GANG

- **Tørrhumling uten kompromiss**

Tradisjonelt er de fleste hjemmebryggere som ønsker å tørrhumle tvunget til å fjerne lokket på gjæren for å tilsette humle. Fjerning av gjæringslokket øker risikoen for forurensning, og det introduserer også betydelige mengder oksygen til gjæret øl. Du kan unngå disse problemene ved å tørrhumle med oppsamlingsbeholderen. Etter at gjær er samlet inn og sommerfuglventilen er fri for rusk, fyller du bare oppsamlingsbeholderen med favoritthumlen din og monterer den på sommerfuglventilen igjen. Humlen vil flyte opp gjennom ølet og introdusere en fantastisk humlearoma. Merk: Hvis du har en CO2-flaske, kan du også flushe ut oksygenet av humlen før du åpner sommerfuglventilen.

- **Lag gjærstarter i oppsamlingsbeholderen**

Du kan lage en starter i mikrobølgeovnen på opptil 900 ml, kokt direkte i oppsamlingsbeholderen! Bare fjern o-ringen (ikke egnet for mikrobølgeovn og må fjernes for at dampen skal gå ut) og eventuelt smøremiddel, sett gjærstarteren inn der og hvil lokket på toppen av krukken (ikke skru lokket ned og sørg for at du bruker korker på sideinngangene) før du varmer det på lav varme. Etter koking i et minutt i mikrobølgeovnen tar du den ut, legg tilbake på o-ringen, legg i en rensset røremagnet og legg litt desinfisert folie over åpningen før du lar den avkjøles. Pitch gjær og plasser på magnetrøreren.